



本体 : 無垢材、合板、Sパネ、ウレタンフォーム
 クッション(腰) : フェザー、シリコン加工ポリエステル綿
 肘 : 無垢材ウレタン仕上げ
 ウォールナット材またはオーク材
 革 : 張り込み仕様
 布 : 張り込み仕様

布：カバーリング×

肘：取り外し○

肘：WN / OAK

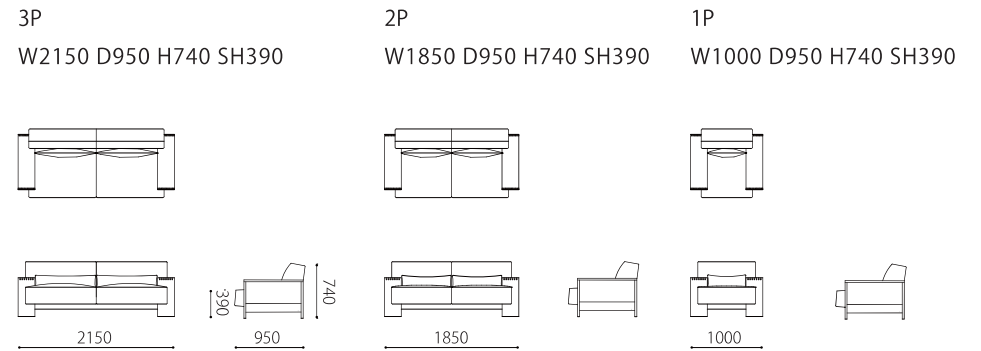
税込10%



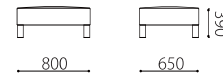
		WL	SW / ヌメ	KZ / RW	MS
革価格	3P	1,025,200	946,000	844,800	728,200
	2P	908,930	838,530	754,930	658,130
	1P	659,450	608,850	562,650	512,050
	オットマン	218,460	200,860	176,660	156,860

		rank5	rank4	rank3	rank2	rank1
布価格	3P	623,260	596,860	563,860	522,060	497,860
	2P	568,370	544,170	511,170	467,170	453,970
	1P	461,780	448,580	428,780	404,580	386,980
	オットマン	153,010	144,210	131,010	122,210	117,810

Size pattern



オットマン
 W800 D650 H390



Combination pattern

3P+オットマン

